

Erfahrungen von Pflegekindern mit ihren (Pflege-)Geschwistern

Elisabeth Brousek
Anke Hoyer

5. Internationale Netzwerkkonferenz zur Pflegefamilienforschung, Graz, September 2011

Erfahrungen von Pflegekindern mit ihren (Pflege-)Geschwistern

Elisabeth Brousek & Anke Hoyer



StadT Wien
Wien ist anders.

Forschungslage

- Fachliteratur widmet sich vor allem der Frage der Vermittlung von Geschwistern
 - Füreder (2010)
- Befragung der Wiener PE (Brousek, 2010):
30% der befragten PF leben mit mehr als einem Pflegekind

Forschungsfragen

- Wie erleben PK ihre Beziehung zu den leiblichen und adoptierten Kindern der (Pflege-)Eltern und wie zu ihren Pflegegeschwistern?
- Welche Dynamiken lassen sich rekonstruieren?
- Werden Möglichkeiten der Partizipation hinsichtlich der Aufnahme eines weiteres Pflegekindes beschrieben und wenn ja welche?

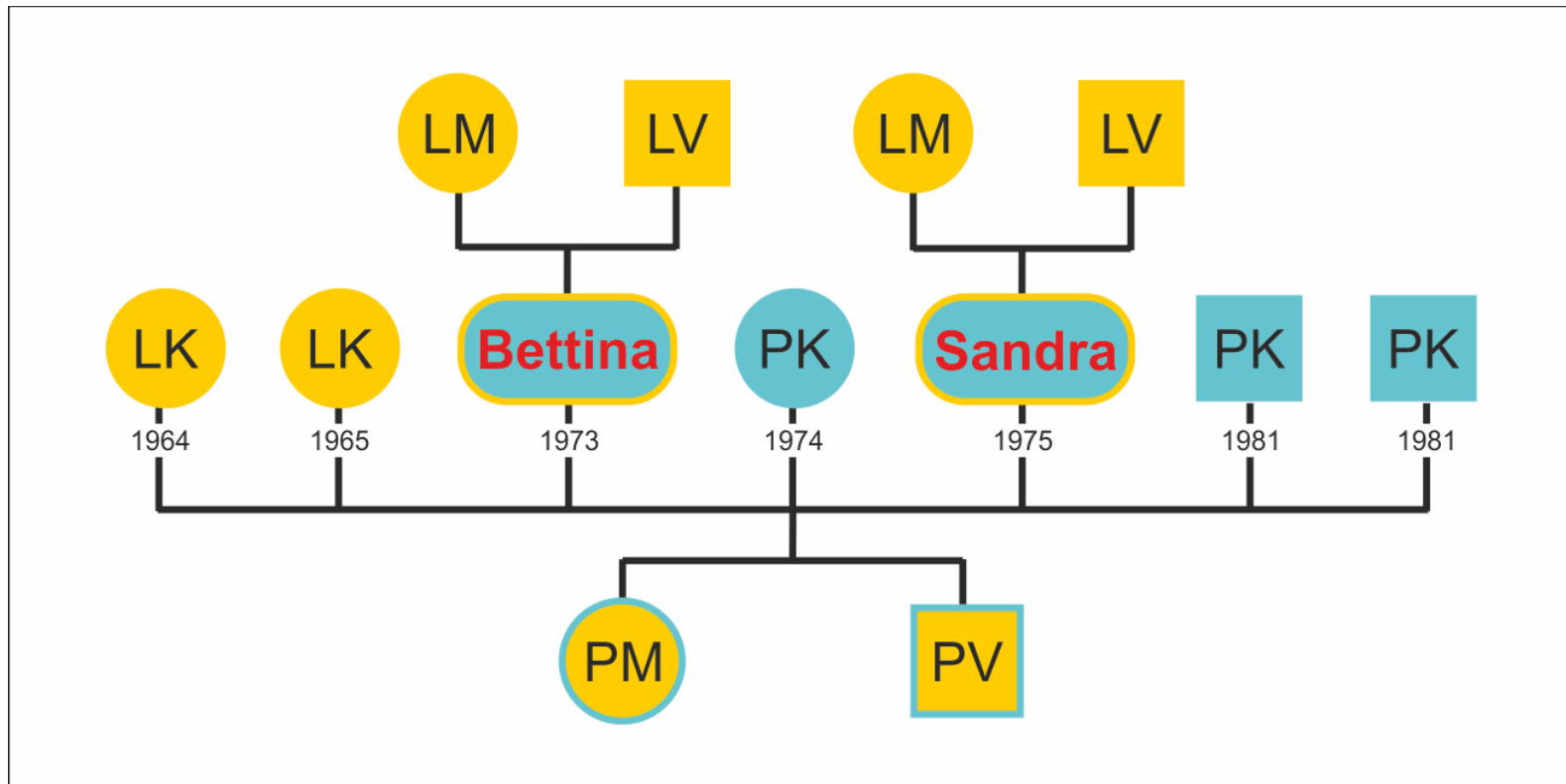
Erfahrungen von Pflegekindern mit ihren (Pflege-)Geschwistern

Elisabeth Brousek & Anke Hoyer

Methodische Zugänge zur Perspektive der Pflegekinder

- Biografisch-narratives Interview
 - Stegreiferzählung & Selbstläufigkeit (Schütze, 1982).
 - Interview in der Dyade (Przyborski & Wohlrab-Sahr, 2008)
- Protagonistenzentriertes Genogramm
 - Pflegefamilie & Herkunftsfamilie
 - Doppelte Elternschaft auf den ersten Blick sichtbar
 - Keine objektiven Daten (wie bei Hildenbrand, 2011)
 - Keine Hypothesen zum „Handlungs- und Orientierungsmuster“ (wie bei Gehres & Hildenbrand, 2008)

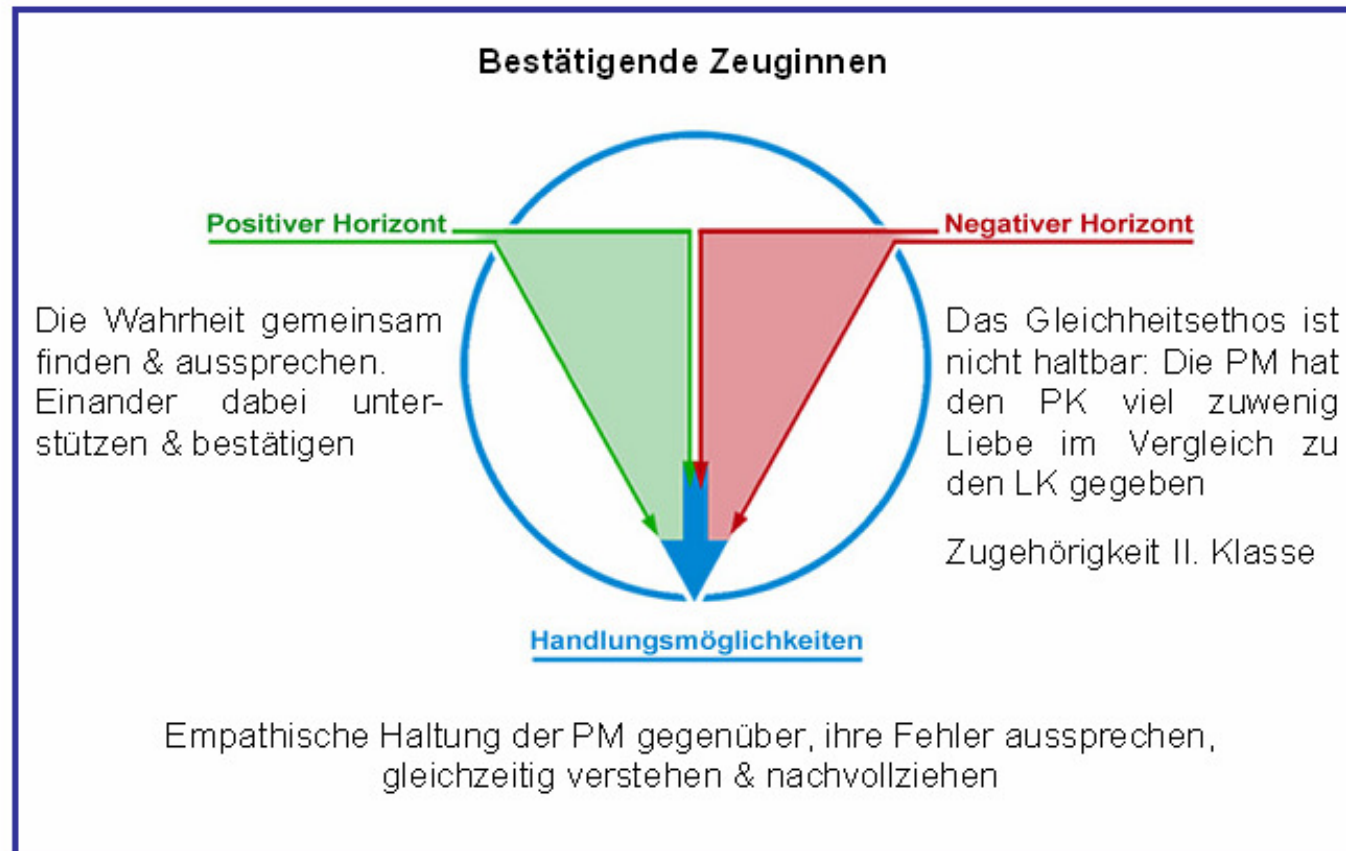
Bettina & Sandra



Erfahrungen von Pflegekindern mit ihren (Pflege-)Geschwistern

Elisabeth Brousek & Anke Hoyer

Orientierungsmuster – Bettina & Sandra



Erfahrungen von Pflegekindern mit ihren (Pflege-)Geschwistern

Elisabeth Brousek & Anke Hoyer

Bettina: Und was man auch meiner
Pflegeteuer meiner Meinung nach

Sandra: [Meiner Meinung nach.

Bettina: hochrechnen, @hoch anrechnen

Sandra: (1@1)]

Bettina: muss@, is a::h is des, sie
haben nie (.) den Kontakt zur leib-
lichen Mutter (.) ge-abgeschnitten,
weil sie hat immer (.) versucht (.)
zu vermitteln.

Sandra: [Mhm. Stimmt. Ja.

Bettina: Für meine PM wird das ja a schwer gewesen sein, dass sie uns sagt, a::h wir san PK, weil, ich war 15, a::h 10 wie ich es erfahren hab, dass ich PK bin.

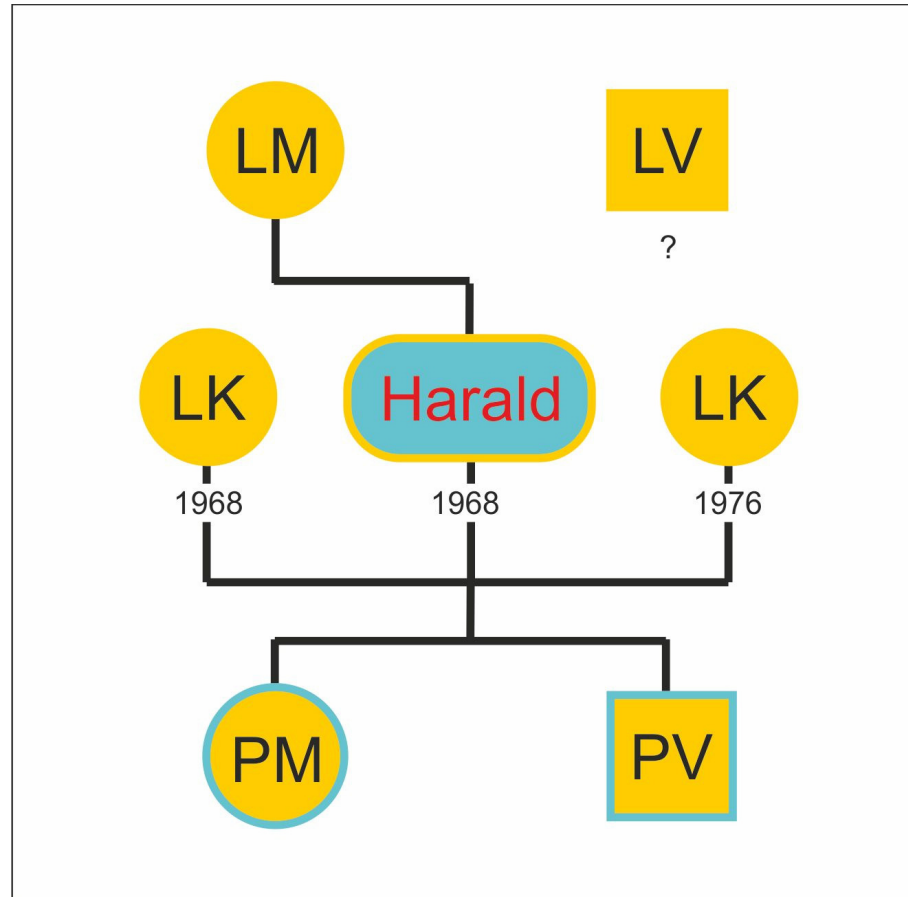
Y: Ach so

Bettina: Wir haben das nicht vorher erfahren. Mir is immer nur spanisch kommen

Sandra: [Mitkriegt schon, aber

Bettina: [Also mitgekriegt schon so, aber realisiert halt net.

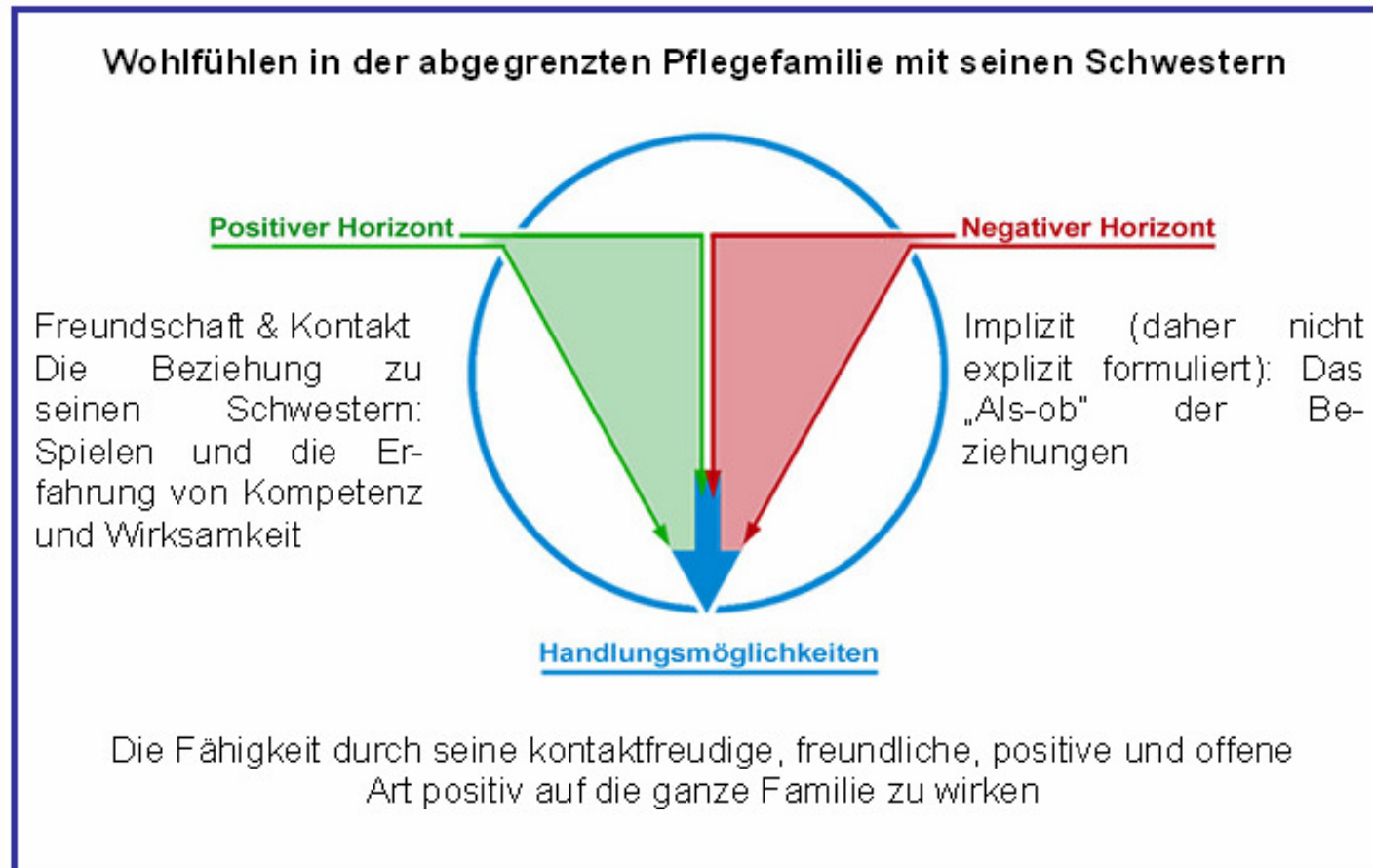
Harald & seine Schwestern



Erfahrungen von Pflegekindern mit ihren (Pflege-)Geschwistern

Elisabeth Brousek & Anke Hoyer

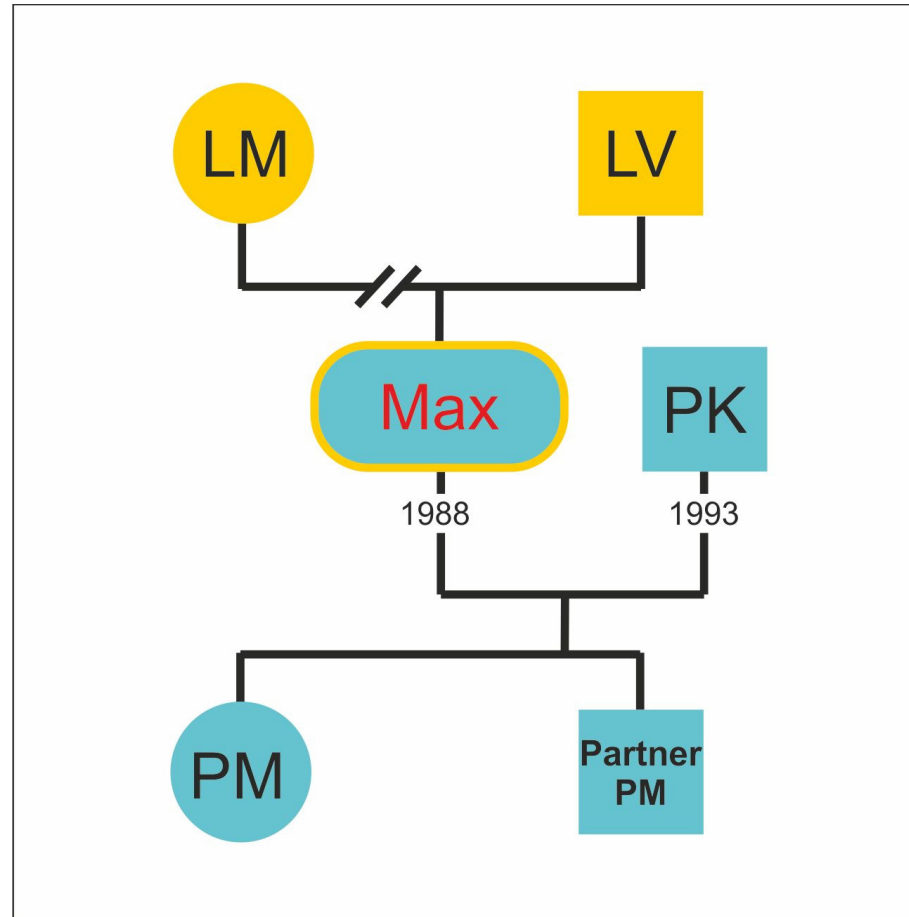
Orientierungsmuster – Harald



Erfahrungen von Pflegekindern mit ihren (Pflege-)Geschwistern

Elisabeth Brousek & Anke Hoyer

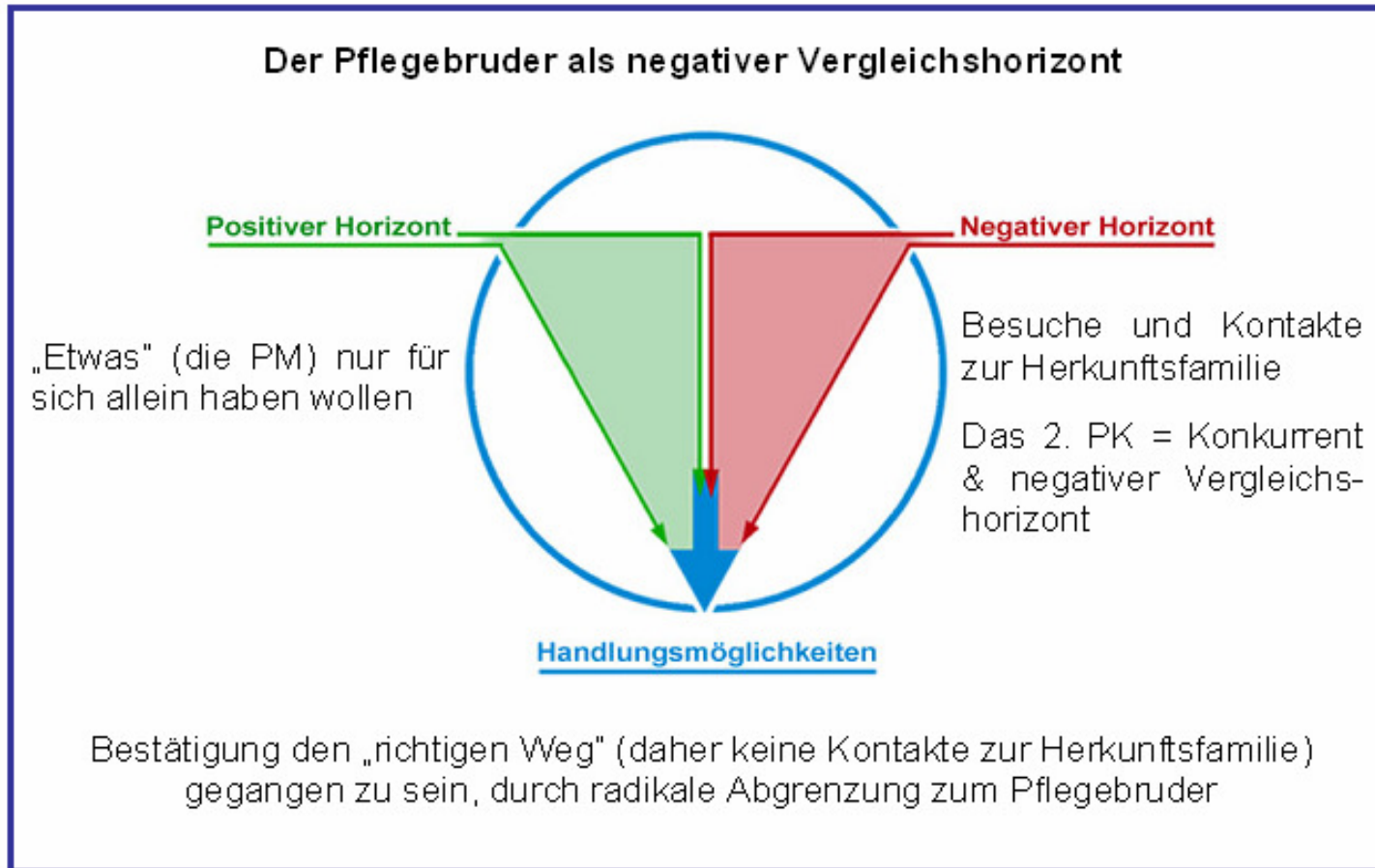
Max und das zweite Pflegekind



Erfahrungen von Pflegekindern mit ihren (Pflege-)Geschwistern

Elisabeth Brousek & Anke Hoyer

Orientierungsmuster – Max



Erfahrungen von Pflegekindern mit ihren (Pflege-)Geschwistern

Elisabeth Brousek & Anke Hoyer

Zusammenfassung

- Wie war es wirklich? Wahrheitskonstruktion
 - Pflegegeschwister als einander bestätigende Zeuginnen
 - Geschwister als impliziter Nachweis der Als-ob-Beziehung
- Unterschiede im Umgang der (Pflege-)Eltern mit den (Pflege-)Kindern
 - Gleichheitsethos und Zugehörigkeit zweiter Klasse
 - Eifersucht
 - Praktizierte Gleichheit in der vereinnahmenden Pflegefamilie
- Der Pflegebruder als negativer Vergleichshorizont
- Wirkungs- und Kompetenzerfahrung



... für Ihre Aufmerksamkeit

Erfahrungen von Pflegekindern mit ihren (Pflege-)Geschwistern

Elisabeth Brousek & Anke Hoyer