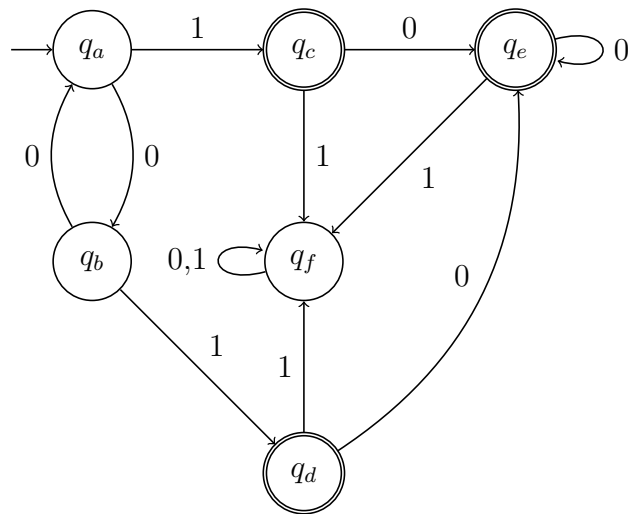


Übungsblatt 6

Aufgabe 1 Wiederholen Sie den DFA-Minimierungsalgorithmus aus dem GTI-Skript.

- Gegeben sei ein DFA $A = (\Sigma, Q, \delta, \{q_0\}, F)$ und eine Klassifizierung $r: Q \rightarrow \mathbb{N}$. Beschreiben Sie, wie Sie den Algorithmus aus der GTI-Vorlesung erweitern müssen, damit \equiv_r berechnet wird.
- Minimieren Sie folgenden DEA mit

$$\begin{aligned} r(q_c) &= r(q_d) = 1 \\ r(q_e) &= 2 \\ r(q) &= 0 \text{ für } q \in Q \setminus F \end{aligned}$$

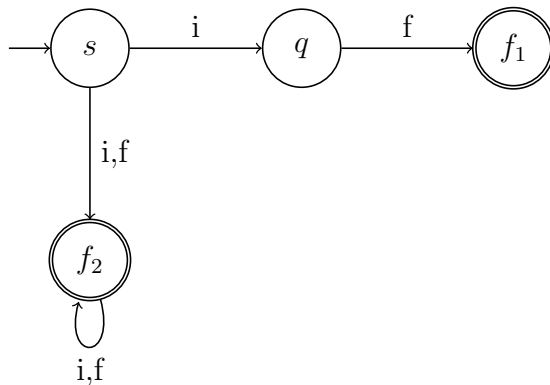


Aufgabe 2 Gegeben sei folgende Übergangsfunktion eines DEAs:

	0	1	2	3	4	5
a	1	4	5	4	4	3
b	2	3	4	0	4	2

- Wenden Sie das Displacement-Verfahren an, um eine Übergangstabelle mit nur einer Zeile zu erhalten. Geben Sie hierzu die resultierende Tabelle inklusive der *valid*-Zeile sowie die *displacement*-Funktion an. Was ist die kleinste Anzahl an Spalten, die Sie erreichen können?
- Sei 0 der Startzustand des Automaten. Verwenden Sie die *displacement*-Funktion, um die Konfigurationsfolge für die Eingabe *abbba* zu erhalten.

Aufgabe 3 Gegeben sei folgender NDEA:



- Machen Sie sich intuitiv klar, welche Sprache dieser Automat akzeptiert.
- Definieren Sie eine geeignete Klassifizierung.
- Wandeln Sie den Automaten in einen DEA um.
- Minimieren Sie den resultierenden DEA.
- Wenden Sie das Displacement-Verfahren auf den minimierten DEA an.